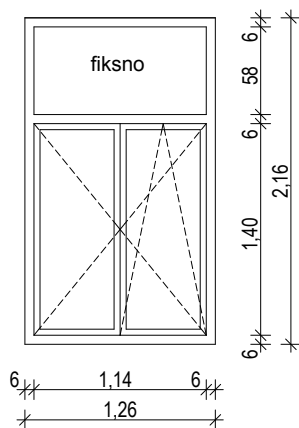


O1**O1 - 126/216****Okno z ALU-LES okvirjem - P in 1N**

- barva: zunanja umazano bela - bež, notranja bela
- dvokrilno odpiranje na stran in možnost odpiranja enega krila na kip
- nadsvetlobni del je fiksni.

žaluzije:

- zunanje pri oknih na jug in vzhod - 19 kom.
- ročno upravljanje
- zaobljena lamela 65 mm
- barva: siva

notranja senčila:

- "screen" pri oknih na sever - možnost popolne zatemnitve - 8 kom.

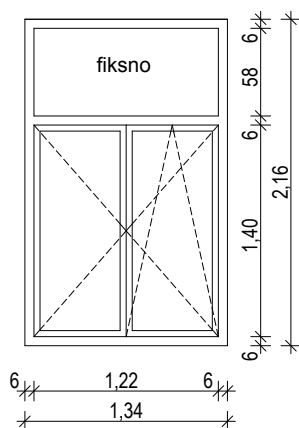
- celotno okno z $U \leq 1,3 \text{ W/m}^2\text{K}$ **30 kom.**

Opomba:

OKNA SO NARISANA V POGLEDU IZ FASADNE STRANI OBJEKTA!!

Vse dimenzije preveriti na objektu!

V primeru nejasnosti obvezno kontaktirati projektanta!

O1b**O1b - 134/216****Okno z ALU-LES okvirjem - P in 1N**

- barva: zunanja umazano bela - bež, notranja bela
- dvokrilno odpiranje na stran in možnost odpiranja enega krila na kip
- nadsvetlobni del je fiksni

žaluzije:

- zunanje pri oknih na jug in vzhod - 7 kom.
- ročno upravljanje
- zaobljena lamela 65 mm.
- barva: siva

notranja senčila:

- "screen" pri oknih na sever - možnost popolne zatemnitve - 5 kom.

- celotno okno z $U \leq 1,3 \text{ W/m}^2\text{K}$ **21 kom.**

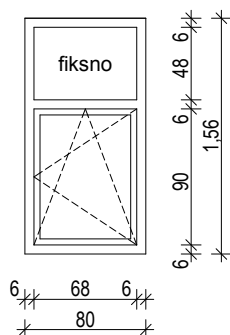
(od tega 1 kom. z avtomatiko odpiranja vseh kril in nadsvetlobe za 90° v primeru požara - pozicija okna je desno od vetrolova v pritličju O1bp - okno brez žaluzije)

projekt

ODSTRANITEV OSTREŠJA, DELNA REKONSTRUKCIJA STROPA NAD PRITLIČJEM TER NOVOGRADNJA 2. NADSTROPJA IN MANSARDE

objekt

Investicija v mladinsko turistično infrastrukturo - "UPRAVNA ZGRADBA"

O2**O2 - 80/156****Okno z ALU-LES okvirjem - P in 1N - v čajnih kuhinjah**

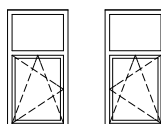
- barva: zunanja umazano bela - bež, notranja bela
- dvokrilno odpiranje na stran in možnost odpiranja enega krila na kip
- nadsvetlobni del je fiksni

žaluzije:

- zunanje pri oknih na jug in vzhod - 6 kom.
- ročno upravljanje
- zaobljena lamela 65 mm.
- barva: siva

- celotno okno z $U \leq 1,3 \text{ W/m}^2\text{K}$ **6 kom.**

Odpiranje

2D 4L

proj. podjetje

INTERDESIGN d.o.o.

datum

avgust 2009

vrsta proj. dokumentacije / načrt

PZI / ARHITEKTURA

št. projekta

01/2009

rišba

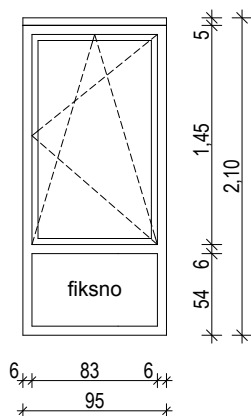
SHEME OKEN

merilo

1:50

št. lista

OV.1

O3**O3 - 95/210****Okno z ALU-LES okvirjem - 2N**

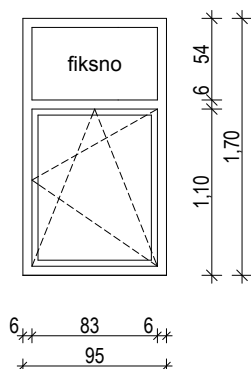
- barva: zunanja antracitno siva (arhitekt potrdi vzorec), notranja bela
- enokrilno odpiranje na stran in na kip
- fiksni del - varnostno steklo

žaluzije:

- zunanje pri oknih na jug in vzhod - 18 kom.
- ročno upravljanje
- zaobljena lamela 65 mm
- barva: siva

- celotno okno z $U \leq 1,1 \text{ W/m}^2\text{K}$ **18 kom.**

Opomba:
DIMENZIJE SO PODANE KOT ZIDARSKA MERA NAD GOTOVIM TLAKOM!!!
 Vse dimenzije preveriti na objektu!
 V primeru nejasnosti obvezno kontaktirati projektanta!

O4**O4 - 95/180****Okno z ALU-LES okvirjem - 2N**

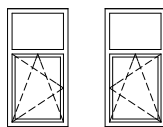
- barva: zunanja antracitno siva (arhitekt potrdi vzorec), notranja bela
- enokrilno odpiranje na stran in na kip

notranja senčila:

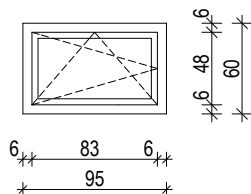
- "screen" - 16 kom.

- celotno okno z $U \leq 1,1 \text{ W/m}^2\text{K}$ **18 kom.**

Odpiranje

9D 9L

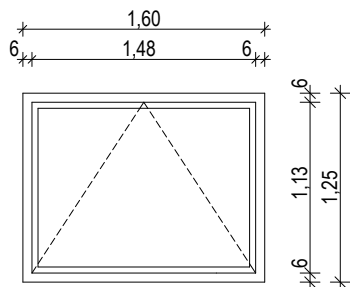
projekt
ODSTRANITEV OSTREŠJA, DELNA REKONSTRUKCIJA STROPA NAD PRITLIČIEM TER NOVOGRADNJA 2. NADSTROPJA IN MANSARDE
 objekt
 Investicija v mladiško turistično infrastrukturo - "UPRAVNA ZGRADBA"

O5**O5 - 95/60****Okno z ALU-LES okvirjem - 2N**

- barva: zunanja antracitno siva (arhitekt potrdi vzorec), notranja bela
- enokrilno odpiranje na stran in na kip

- celotno okno z $U \leq 1,1 \text{ W/m}^2\text{K}$ **4 kom.**

proj. podjetje
INTERDESIGN d.o.o.
 datum
avgust 2009

O7**O7 - 160/125****Okno v lesenem okvirju - M**

- barva je določena v projektu notranje opreme
- odpiranje na kip

- celotno okno z U - ni posebne zahteve - okno je med ogrevanima prostoroma

- notranje žaluzije

3 kom.

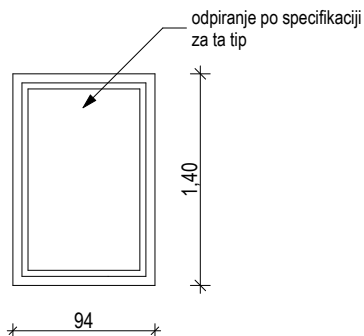
vista proj. dokumentacije / načrt
PZI / ARHITEKTURA
 št. projekta
01/2009

rišba
SHEME VRAT
 merilo
1:50

št. lista

OV.2

O6S



O6S

Strešno okno VELUX GGU P08

- barva: zunanja antracitno siva RAL 7043 (vzorec potrdi arhitekt), notranja bela.

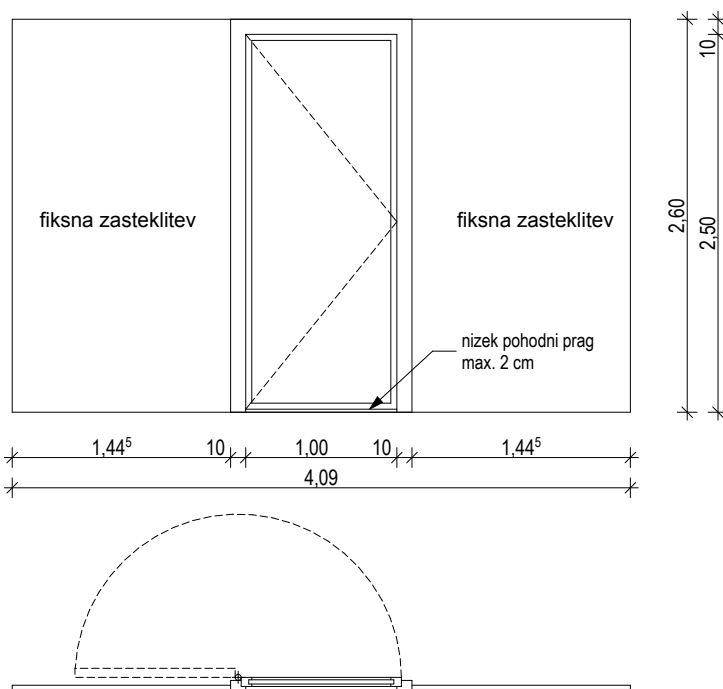
- z zunanjo roletto
- ročno upravljanje.
- temno siv aluminij - RAL Classic 7043
- odpiranje po specifikaciji za ta tip

- celotno okno z $U \leq 1,1 \text{ W/m}^2\text{K}$

20 kom.

Opomba:
OKNA SO NARISANA V POGLEDU
IZ FASADNE STRANI OBJEKTA!!
Vse dimenzije preveriti na objektu!
V primeru nejasnosti obvezno kontaktirati projektanta!

Z1



Z1 - 465/260

Fiksna zasteklitev na teraso v 2N z enokrilnimi vrati v ALU okvirju.

- vratno krilo - možnost 180° odpiranja.
- barva profilov in okvira vrat: antracitno siva RAL 7043 (vzorec potrdi arhitekt)
- nizek pohodni prag pri vratih - max. 2 cm

žaluzije:

- 3 segmenti
- zunanje - vgradnja po detajlu
- ročno upravljanje
- zaobljena lamela 65 mm.
- barva: siva

Zasteklitev RX SAFE FLOAT 8ESG-16Ar-FLOAT 8 ESG
 $U_g=1,1 \text{ W/m}^2\text{K}$

1 kom.

projekt
ODSTRANITEV OSTREŠJA, DELNA REKONSTRUKCIJA STROPA NAD PRITLIČJEM TER NOVOGRADNJA 2. NADSTROPJA IN MANSARDE
objekt
Investicija v mladinsko turistično infrastrukturo - "UPRAVNA ZGRADBA"

proj. podjetje
INTERDESIGN d.o.o.
datum
avgust 2009

vista proj. dokumentacije / načrt
PZI / ARHITEKTURA
št. projekta
01/2009

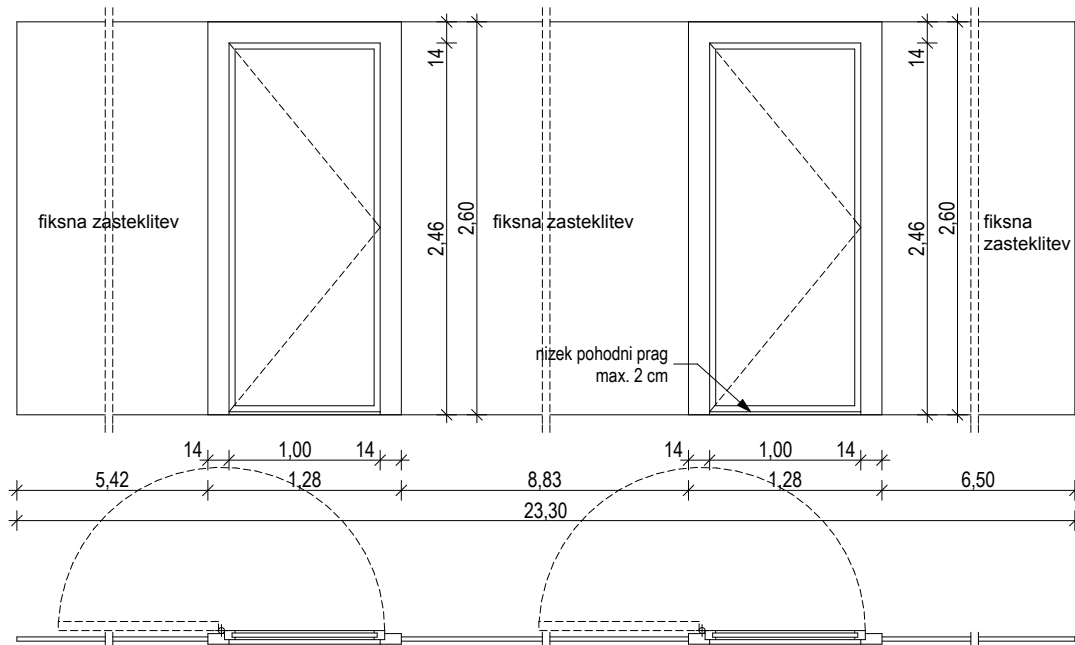
rišba
SHEME OKEN
merilo
1:50

št. lista

OV.3

Z2

Fiksna zasteklitev na teraso v M z enokrnlnimi vrati v ALU okvirju.



Z2 - 2330/260

- vratno krilo - možnost 180° odpiranja.
- barva profilov in okvira vrat: antracitno siva RAL 7043 (vzorec potrdi arhitekt)
- nizek pohodni prag pri vratih - max. 2 cm

žaluzije:

- 9 segmentov
- zunanje - vgradnja po detajlu
- upravljanje z elektromotorjem v fiksnem delu zasteklitve, pri vratih ročno
- zaobljena lamela 65 mm.
- barva: siva

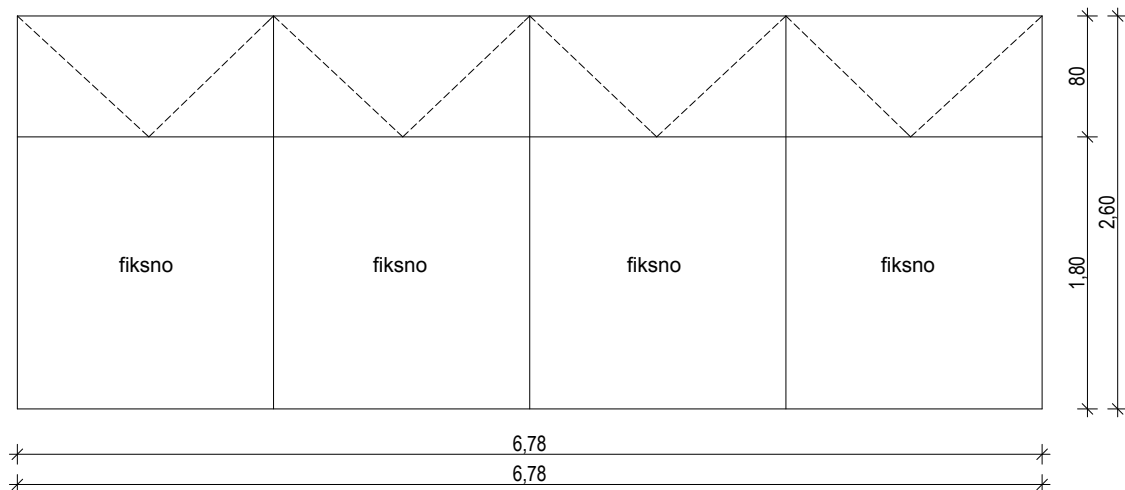
Zasteklitev RX SAFE FLOAT 8ESG-16Ar-FLOAT 8 ESG
Ug=1,1W/m2K

Zasteklitev - 1x + 2 kom. vrat

Opomba:
OKNA SO NARISANA V POGLEDU
IZ FASADNE STRANI OBJEKTA!!
Vse dimenzije preveriti na objektu!
V primeru nejasnosti obvezno kontaktirati projektanta!

projekt
ODSTRANITEV OSTREŠJA, DELNA REKONSTRUKCIJA STROPA NAD
PRITLIČJEM TER NOVOGRADNJA 2. NADSTROPJA IN MANSARDE
objekt
Investicija v mladiško turistično infrastrukturo -
"UPRAVNA ZGRADBA"

Z3



Z3 - 678/260

Strukturna fasada z okni (5m2) za odvod dima in toplote

- barva profilov: antracitno siva RAL 7043 (vzorec potrdi arhitekt)
- električno odpiranje oken - avtomatsko, vezano na sistem javljanja požara

Zasteklitev:

RX SUN NEUTRAL 60/33 8 ESG-16Ar- FLOAT VSG 66.2
Ug ≤ 1,0 W/m²K

proj. podjetje
INTERDESIGN d.o.o.
datum
avgust 2009

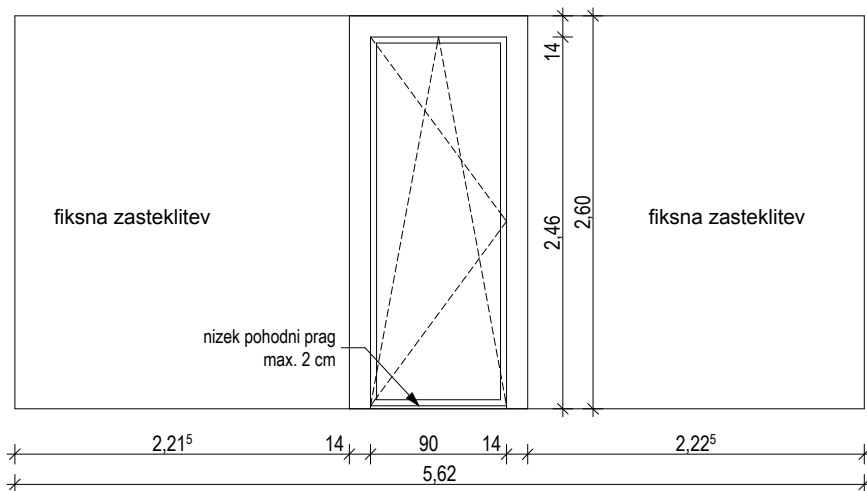
vista proj. dokumentacije / načrt
PZI / ARHITEKTURA
št. projekta
01/2009

riša
SHEME OKEN
merilo
1:50

št. lista

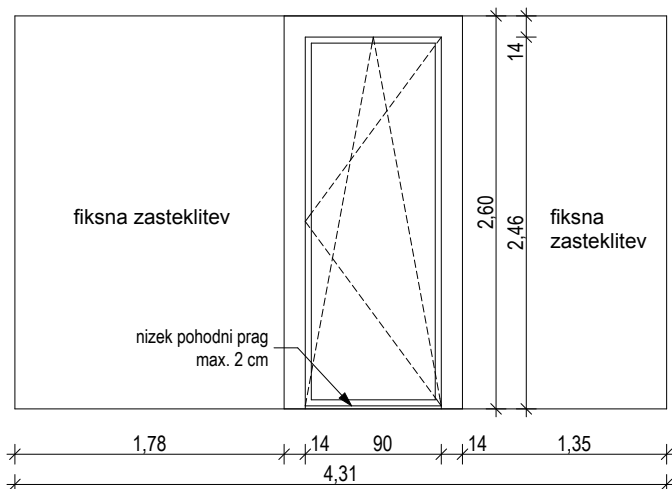
OV.4

Z4 - 562/260



1 kom.

Z5 - 431/260



1 kom.

Z4 - 562/260 in Z5 - 431/260

Fiksna zasteklitev na teraso z enokrnlnimi vrati v ALU okvirju - mansarda

- vratno krilo - možnost 180° odpiranja.
- barva profilov in okvira vrat: antracitno siva RAL 7043 (vzorec potrdi arhitekt)
- nizek pohodni prag pri vratih - max. 2 cm

Zasteklitev RX SAFE FLOAT 8ESG-16Ar-FLOAT 8 ESG
Ug=1,1W/m²K

- žaluzije:
- 3 segmenti
 - zunanje - vgradnja po detajlu
 - ročno upravljanje
 - zaobljena lamela 65 mm.
 - barva: siva

Opomba:
OKNA SO NARISANA V POGLEDU IZ FASADNE STRANI OBJEKTA!!
Vse dimenzije preveriti na objektu!
V primeru nejasnosti obvezno kontaktirati projektanta!

projekt
ODSTRANITEV OSTREŠJA, DELNA REKONSTRUKCIJA STROPA NAD PRITLIČJEM TER NOVOGRADNJA 2. NADSTROPJA IN MANSARDE
objekt
Investicija v mladiško turistično infrastrukturo - "UPRAVNA ZGRADBA"

proj. podjetje
INTERDESIGN d.o.o.
datum
avgust 2009

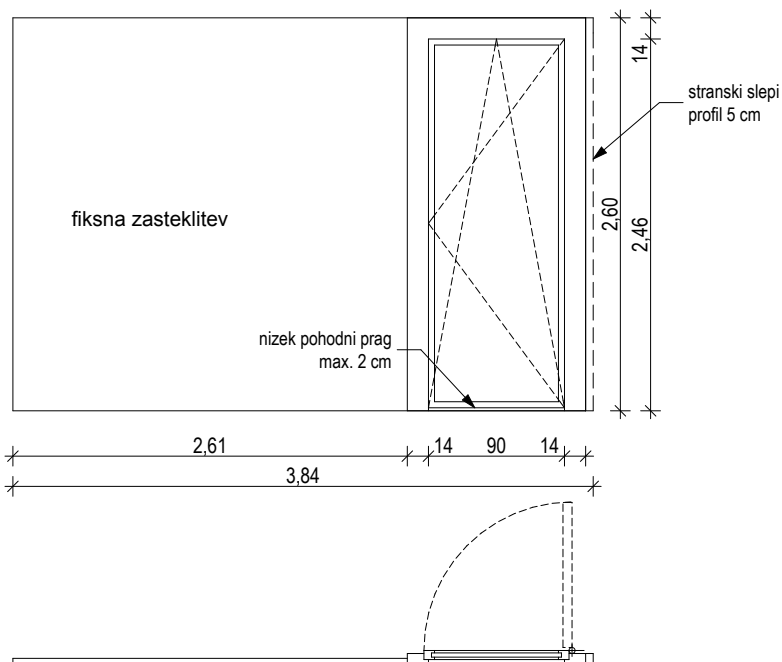
vista proj. dokumentacije / načrt
PZI / ARHITEKTURA
št. projekta
01/2009

rišba
SHEME OKEN
merilo
1:50

št. lista

OV.5

Z6 - 384/260



Z6 - 384/260

Fiksna zasteklitev na teraso z enokrilnimi vrati v ALU okvirju - mansarda

- vratno krilo - 90° odpiranje
- barva profilov in okvira vrat: antracitno siva RAL 7043 (vzorec potrди arhitekt)
- nizek pohodni prag pri vratih - max. 2 cm

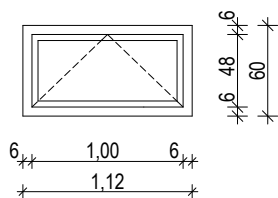
žaluzije:

- 2 segmenta
- zunanje - vgradnja po detajlu
- ročno upravljanje
- zaobljena lamela 65 mm.
- barva: siva

Zasteklitev RX SAFE FLOAT 8ESG-16Ar-FLOAT 8 ESG
Ug=1,1W/m²K

1 kom.

Ko1 in Ko2



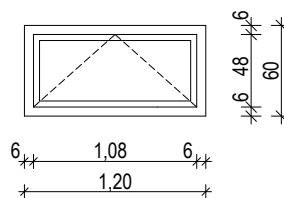
Ko1 - 112/60

Okno v kleti - v svetlobnem jašku - lesen okvir.

- barva: zunanja antracitno siva (arhitekt potrди vzorec), notranja bela
- odpiranje na kip

- celotno okno z $U \leq 1,3 \text{ W/m}^2\text{K}$

1 kom.



Ko2 - 120/60

Okno v kleti - v svetlobnem jašku - lesen okvir.

- barva: zunanja antracitno siva (arhitekt potrди vzorec), notranja bela
- odpiranje na kip

- celotno okno z $U \leq 1,3 \text{ W/m}^2\text{K}$

1 kom.

Opomba:
OKNA SO NARISANA V POGLEDU IZ FASADNE STRANI OBJEKTA!!
Vse dimenzije preveriti na objektu!
V primeru nejasnosti obvezno kontaktirati projektanta!

projekt
ODSTRANITEV OSTREŠJA, DELNA REKONSTRUKCIJA STROPA NAD PRITLIČJEM TER NOVOGRADNJA 2. NADSTROPJA IN MANSARDE
objekt
Investicija v mladiško turistično infrastrukturo - "UPRAVNA ZGRADBA"

proj. podjetje
INTERDESIGN d.o.o.
datum
avgust 2009

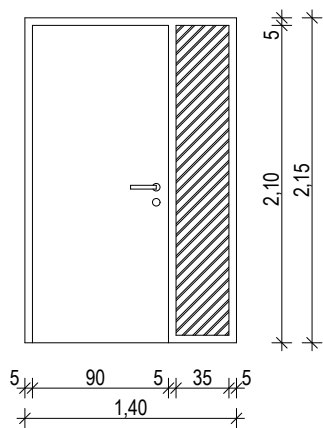
vista proj. dokumentacije / načrt
PZI / ARHITEKTURA
št. projekta
01/2009

rišba
SHEME OKEN
merilo
1:50

št. lista

OV.6

V01



V01

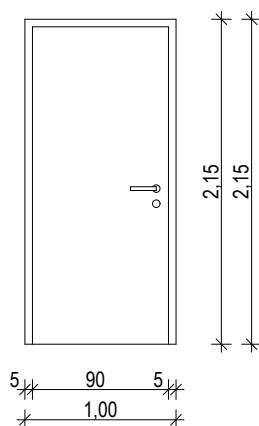
Vrata v pisarne 140/215 - enokrilna lesena s stransko svetlobo

| etaža / odpiranje | L | D |
|-----------------------|----------|----------|
| 00 - PRITLIČJE | 0 | 5 |
| 01 - 1. NADSTROPJE | 0 | 3 |
| 02 - 2. NADSTROPJE | | |
| 03 - MANSARDA | | |
| SKUPAJ: (kom.) | 0 | 8 |

- svetle mere: 90/210 cm
- leseni podboji
- pobarvana (v skladu z barvno študijo, ki je del projekta notranje opreme)
- stranska zasteklitev iz kaljenega stekla,
- potisk stekla s samolepilno folijo (definiran v projektu notranje opreme)
- vratno krilo je opremljeno s sistemskim okovjem, cilindrično ključavnico in kljuko npr.: varnostna garnitura Hoppe-Amsterdam
- celotna vrata s požarno odpornostjo 30 min (EI 30 - C)
- samozapiralo TS 3000 V s

Opomba:
DIMENZIJE SO PODANE KOT ZIDARSKA MERA NAD GOTOVIM TLAKOM!!!
Vse dimenzije preveriti na objektu!
V primeru nejasnosti obvezno kontaktirati projektanta!

V02



V02

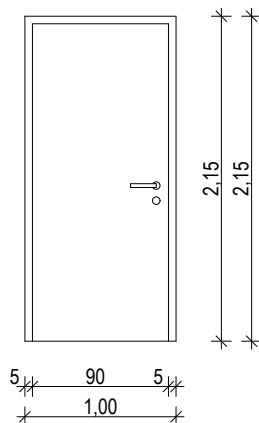
Lesena vrata 100/215, enokrilna

| etaža / odpiranje | L | D |
|-----------------------|----------|----------|
| 00 - PRITLIČJE | 2 | 4 |
| 01 - 1. NADSTROPJE | 3 | 0 |
| 02 - 2. NADSTROPJE | | |
| 03 - MANSARDA | | |
| SKUPAJ: (kom.) | 5 | 4 |

- svetle mere 90/210 cm
- leseni podboji
- pobarvana (v skladu z barvno študijo, ki je del projekta notranje opreme)
- vratno krilo je opremljeno s sistemskim okovjem, cilindrično ključavnico in kljuko npr.: varnostna garnitura Hoppe-Amsterdam

projekt
ODSTRANITEV OSTREŠJA, DELNA REKONSTRUKCIJA STROPA NAD PRITLIČJEM TER NOVOGRADNJA 2. NADSTROPJA IN MANSARDE
objekt
Investicija v mladijsko turistično infrastrukturo - "UPRAVNA ZGRADBA"

V02s



V02s

Lesena vrata s požarno odpornostjo 30 min (EI 30 - C) 100/215, enokrilna

| etaža / odpiranje | L | D |
|-----------------------|----------|----------|
| 00 - PRITLIČJE | 0 | 1 |
| 01 - 1. NADSTROPJE | 1 | 0 |
| 02 - 2. NADSTROPJE | | |
| 03 - MANSARDA | | |
| SKUPAJ: (kom.) | 1 | 1 |

- svetle mere 90/210 cm
- leseni podboji
- pobarvana (v skladu z barvno študijo, ki je del projekta notranje opreme)
- vratno krilo je opremljeno s sistemskim okovjem, cilindrično ključavnico in kljuko npr.: varnostna garnitura Hoppe-Amsterdam
- vrata s požarno odpornostjo 30 min (EI 30 - C)
- samozapiralo TS 3000 V s

proj. podjetje
INTERDESIGN d.o.o.
datum
avgust 2009

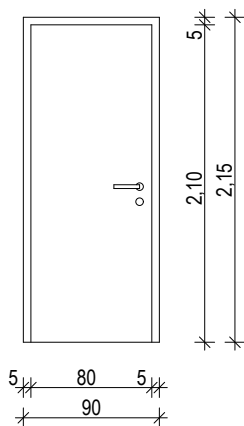
vista proj. dokumentacije / načrt
PZI / ARHITEKTURA
št. projekta
01/2009

rišba
SHEME VRAT
merilo
1:50

št. lista

OV.7

V03, V03r, V03s, V03sr



V03, V03r, V03s, V03sr

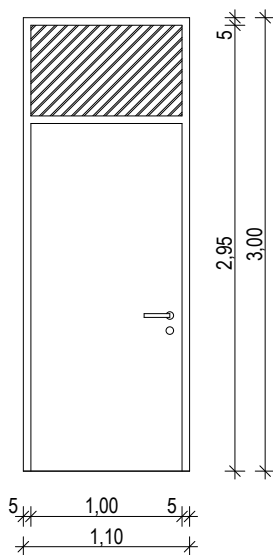
Lesena vrata 90/215, enokrilna

| etaža / odpiranje | V03 | | V03r | | V03s | |
|-----------------------|----------|----------|-----------|-----------|----------|-----------|
| | L | D | L | D | L | D |
| 00 - PRITLIČJE | 1 | 0 | 2 | 2 | 0 | 2 |
| 01 - 1. NADSTROPJE | 0 | 2 | 1 | 1 | 1 | 1 |
| 02 - 2. NADSTROPJE | 0 | 1 | 4 | 6 | 4 | 8 |
| 03 - MANSARDA | 3 | 4 | 3 | 5 | 3 | 7 |
| SKUPAJ: (kom.) | 4 | 7 | 10 | 14 | 8 | 18 |

- svetle mere 90/210 cm
- leseni podboji
- pobarvana (v skladu z barvno študijo, ki je del projekta notranje opreme)
- vratno krilo je opremljeno s sistemskim okovjem, cilindrično ključavnico in kljuko npr.: varnostna garnitura Hoppe-Amsterdam
- V03r - vrata s prezračevalno rešetko - wc kljuka in ključavnica
- V03s - vrata s požarno odpornostjo 30 min (EI 30 - C) in samozapiralom TS 3000 V s

Opomba:
DIMENZIJE SO PODANE KOT ZIDARSKA MERA NAD GOTOVIM TLAKOM!!!
Vse dimenzije preveriti na objektu!
V primeru nejasnosti obvezno kontaktirati projektanta!

V04



V04

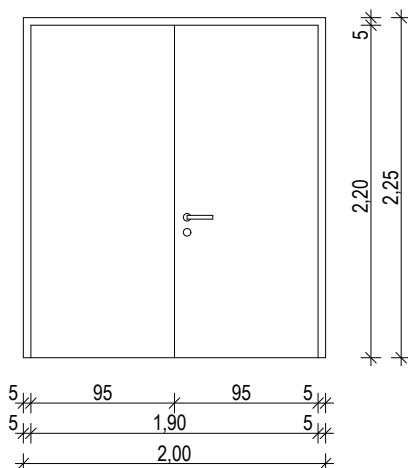
Lesena vhodna vrata, zunaj ALU pobarvano kot okna, 110/215, enokrilna

| etaža / odpiranje | L | D |
|-----------------------|----------|----------|
| 00 - PRITLIČJE | 0 | 1 |
| 01 - 1. NADSTROPJE | | |
| 02 - 2. NADSTROPJE | | |
| 03 - MANSARDA | | |
| SKUPAJ: (kom.) | 0 | 1 |

- svetle mere 90/210 cm
- kovinski podboji
- leseno krilo - zunaj ALU
- nadsvetloba
- pobarvana (v skladu z barvno študijo, ki je del projekta notranje opreme)
- vratno krilo je opremljeno s sistemskim okovjem, cilindrično ključavnico in kljuko npr.: varnostna garnitura Hoppe-Amsterdam

projekt
ODSTRANITEV OSTREŠJA, DELNA REKONSTRUKCIJA STROPA NAD PRITLIČJEM TER NOVOGRADNJA 2. NADSTROPJA IN MANSARDE
objekt
Investicija v mladiško turistično infrastrukturo - "UPRAVNA ZGRADBA"

V05



V05

ALU vrata s požarno odpornostjo 30 min (EI 30 - C), 200/225, dvokrilna

| etaža / | št. |
|-----------------------|----------|
| 00 - PRITLIČJE | 1 |
| 01 - 1. NADSTROPJE | |
| 02 - 2. NADSTROPJE | |
| 03 - MANSARDA | |
| SKUPAJ: (kom.) | 1 |

- svetle mere 190/220 cm
- kovinski podboji
- pobarvana (v skladu z barvno študijo, ki je del projekta notranje opreme)
- vratno krilo je opremljeno s sistemskim okovjem, cilindrično ključavnico in kljuko npr.: varnostna garnitura Hoppe-Amsterdam
- vrata s požarno odpornostjo 30 min (EI 30 - C) in samozapiralom TS 5000 E z elektro vodljivo tračnico
- VRATA SO VEDNO ODPRTA - ZAPREJO SE SAMO V PRIMERU POŽARA!!

proj. podjetje
INTERDESIGN d.o.o.
datum
avgust 2009

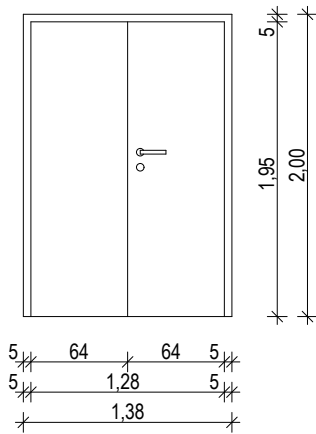
vista proj. dokumentacije / načrt
PZI / ARHITEKTURA
št. projekta
01/2009

riša
SHEME VRAT
merilo
1:50

št. lista

OV.8

V06



V06

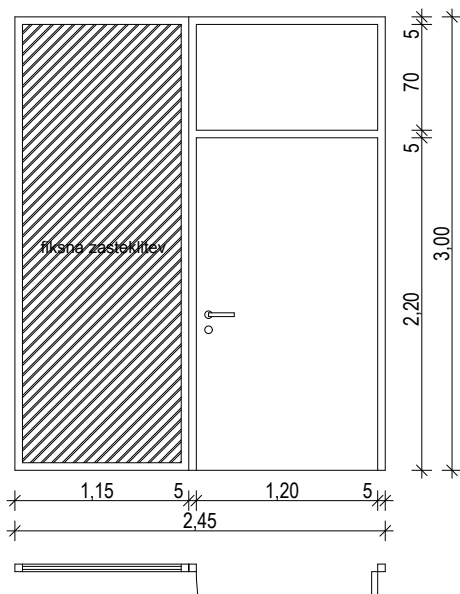
Lesena vrata 138/200, dvokrilna

| etaža | št. |
|-----------------------|----------|
| 00 - PRITLIČJE | 1 |
| 01 - 1. NADSTROPJE | |
| 02 - 2. NADSTROPJE | |
| 03 - MANSARDA | |
| SKUPAJ: (kom.) | 1 |

- svetle mere 128/195 cm
- leseni podboji
- pobarvana (v skladu z barvno študijo, ki je del projekta notranje opreme)
- vratno krilo je opremljeno s sistemskim okovjem, cilindrično ključavnico in kljuko npr.: varnostna garnitura Hoppe-Amsterdam

Opomba:
DIMENZIJE SO PODANE KOT ZIDARSKA MERA NAD GOTOVIM TLAKOM!!!
Vse dimenzije preveriti na objektu!
V primeru nejasnosti obvezno kontaktirati projektanta!

V07 in V07b



V07 - 245/300

V07b - 245/268

Vrata s požarno odpornostjo 30 min (EI 30 - C) in samozapiranjem

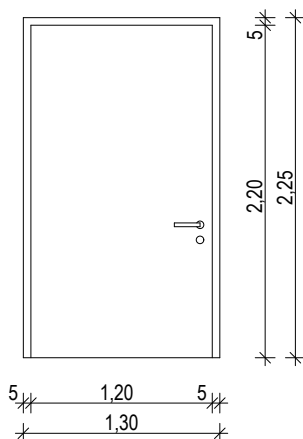
| etaža | št. |
|-----------------------|----------|
| 00 - PRITLIČJE | 1 |
| 01 - 1. NADSTROPJE | |
| 02 - 2. NADSTROPJE | |
| 03 - MANSARDA | |
| SKUPAJ: (kom.) | 1 |

| etaža | št. |
|-----------------------|----------|
| 00 - PRITLIČJE | |
| 01 - 1. NADSTROPJE | 1 |
| 02 - 2. NADSTROPJE | |
| 03 - MANSARDA | |
| SKUPAJ: (kom.) | 1 |

- svetle mere 120/220 cm
- lesena vrata
- ALU podboji
- pobarvana (v skladu z barvno študijo, ki je del projekta notranje opreme)
- vratno krilo je opremljeno s sistemskim okovjem, cilindrično ključavnico in kljuko npr.: varnostna garnitura Hoppe-Amsterdam
- vrata s požarno odpornostjo 30 min (EI 30 - C)
- samozapiralo TS 3000 V s
- fiksna zasteklitev v ALU okvirju s požarno odpornostjo 30 min

projekt
ODSTRANITEV OSTREŠJA, DELNA REKONSTRUKCIJA STROPA NAD PRITLIČJEM TER NOVOGRADNJA 2. NADSTROPJA IN MANSARDE
objekt
Investicija v mladijsko turistično infrastrukturo - "UPRAVNA ZGRADBA"

V08



V08

Lesena vrata s požarno odpornostjo 30 min (EI 30 - C), 130/225, enokrilna

| etaža | odpiranje | L | D |
|-----------------------|-----------|----------|---|
| 00 - PRITLIČJE | | | |
| 01 - 1. NADSTROPJE | 0 | 1 | |
| 02 - 2. NADSTROPJE | | | |
| 03 - MANSARDA | | | |
| SKUPAJ: (kom.) | 0 | 1 | |

- svetle mere 90/210 cm
- leseni podboji
- pobarvana (v skladu z barvno študijo, ki je del projekta notranje opreme)
- vratno krilo je opremljeno s sistemskim okovjem, cilindrično ključavnico in kljuko npr.: varnostna garnitura Hoppe-Amsterdam
- vrata s požarno odpornostjo 30 min (EI 30 - C)
- samozapiralo TS 5000 E z elektro vodljivo tračnico
- VRATASO VEDNO ODPRTA - ZAPREJO SE SAMO V PRIMERU POŽARA!!

proj. podjetje
INTERDESIGN d.o.o.
datum
avgust 2009

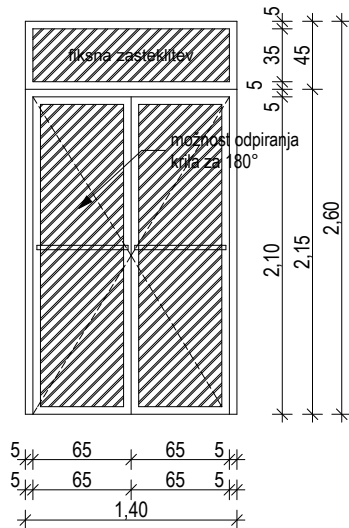
vista proj. dokumentacije / načrt
PZI / ARHITEKTURA
št. projekta
01/2009

rišba
SHEME VRAT
merilo
1:50

št. lista

OV.9

V09



V09

Vrata s požarno odpornostjo 30 min (EI 30 - C) in samozapiranjem, dvokrilna

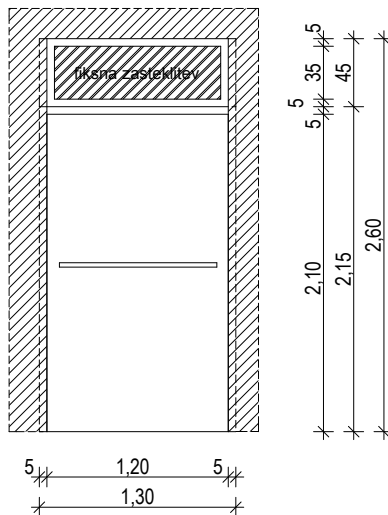
| etaža / | št. |
|-----------------------|----------|
| 00 - PRITLIČJE | |
| 01 - 1. NADSTROPJE | |
| 02 - 2. NADSTROPJE | |
| 03 - MANSARDA | 1 |
| SKUPAJ: (kom.) | 1 |

- svetle mere 130/210 cm
- steklena vrata
- ALU okvirji
- pobarvana (v skladu z barvno študijo, ki je del projekta notranje opreme)
- vrata s požarno odpornostjo 30 min (EI 30 - C)
- samozapiralo TS 5000 E z elektro vodljivo tračnico
- antipanic kljuka
- fiksna zasteklitev v ALU okvirju s požarno odpornostjo 30 min

- VRATA SO VEDNO ODPRTA - ZAPREJO SE SAMO V PRIMERU POŽARA!!

Opomba:
DIMENZIJE SO PODANE KOT ZIDARSKA MERA NAD GOTOVIM TLAKOM!!!
 Vse dimenzije preveriti na objektu!
 V primeru nejasnosti obvezno kontaktirati projektanta!

V10



V10

Vrata s požarno odpornostjo 30 min (EI 30 - C) in samozapiranjem, 130/260

| etaža / odpiranje | L | D |
|-----------------------|----------|----------|
| 00 - PRITLIČJE | 0 | 1 |
| 01 - 1. NADSTROPJE | | |
| 02 - 2. NADSTROPJE | | |
| 03 - MANSARDA | | |
| SKUPAJ: (kom.) | 0 | 1 |

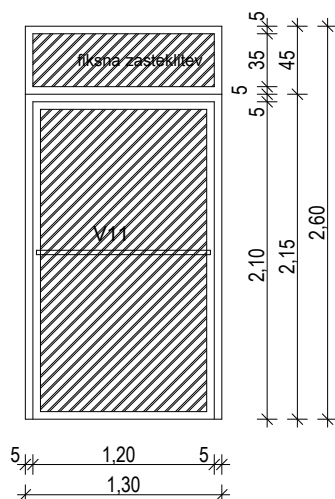
- svetle mere 120/210 cm
- lesena vrata, leseni podboji vgrajeni v steno
- pobarvana (v skladu z barvno študijo, ki je del projekta notranje opreme)
- vrata s požarno odpornostjo 30 min (EI 30 - C)
- samozapiralo TS 5000 E z elektro vodljivo tračnico
- antipanic kljuka
- fiksna zasteklitev s požarno odpornostjo 30 min

- VRATA SO VEDNO ODPRTA - ZAPREJO SE SAMO V PRIMERU POŽARA!!

projekt
ODSTRANITEV OSTREŠJA, DELNA REKONSTRUKCIJA STROPA NAD PRITLIČJEM TER NOVOGRADNJA 2. NADSTROPJA IN MANSARDE
 objekt
 Investicija v mladinsko turistično infrastrukturo - "UPRAVNA ZGRADBA"

V11 (stekleno krilo) in

V11b (polno krilo)



V11 - 130/260

V11b - 130/260

Vrata s požarno odpornostjo 30 min (EI 30 - C) in samozapiranjem, 130/260

| etaža / odpiranje | L | D |
|-----------------------|----------|----------|
| 00 - PRITLIČJE | 0 | 1 |
| 01 - 1. NADSTROPJE | | |
| 02 - 2. NADSTROPJE | | |
| 03 - MANSARDA | | |
| SKUPAJ: (kom.) | 0 | 1 |

| etaža / odpiranje | L | D |
|-----------------------|----------|----------|
| 00 - PRITLIČJE | 0 | 1 |
| 01 - 1. NADSTROPJE | | |
| 02 - 2. NADSTROPJE | | |
| 03 - MANSARDA | | |
| SKUPAJ: (kom.) | 0 | 1 |

- svetle mere 130/210 cm
- steklena vrata (V11) / lesena vrata (V11b)
- ALU okvirji
- pobarvana (v skladu z barvno študijo, ki je del projekta notranje opreme)
- vrata s požarno odpornostjo 30 min (EI 30 - C)
- samozapiralo TS 5000 E z elektro vodljivo tračnico
- antipanic kljuka
- fiksna zasteklitev v ALU okvirju s požarno odpornostjo 30 min

- VRATA SO VEDNO ODPRTA - ZAPREJO SE SAMO V PRIMERU POŽARA!!

proj. podjetje
INTERDESIGN d.o.o.
 datum
avgust 2009

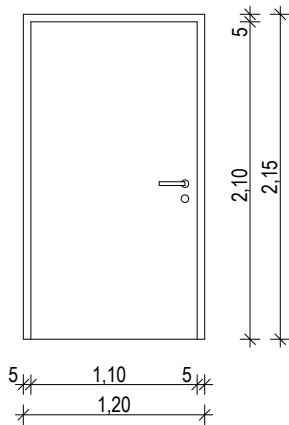
vista proj. dokumentacije / načrt
PZI / ARHITEKTURA
 št. projekta
01/2009

risba
SHEME VRAT
 merilo
1:50

št. lista

OV.10

V12



V12

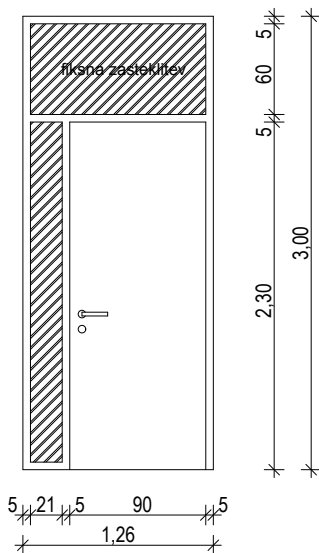
ALU vrata s požarno odpornostjo 30 min (EI 30 - C) 120/215, enokrilna

| etaža / odpiranje | L | D |
|-----------------------|----------|----------|
| KLET | 0 | 1 |
| | | |
| | | |
| SKUPAJ: (kom.) | 0 | 1 |

- svetle mere 110/210 cm
- kovinski podboji
- pobarvana (v skladu z barvno študijo, ki je del projekta notranje opreme)
- vratno krilo je opremljeno s sistemskim okovjem, cilindrično ključavnico in kljuko npr.: varnostna garnitura Hoppe-Amsterdam
- vrata s požarno odpornostjo 30 min (EI 30 - C)
- samozapiralo TS 3000 V s

Opomba:
DIMENZIJE SO PODANE KOT ZIDARSKA MERA NAD GOTOVIM TLAKOM!!!
 Vse dimenzije preveriti na objektu!
 V primeru nejasnosti obvezno kontaktirati projektanta!

V13



V13

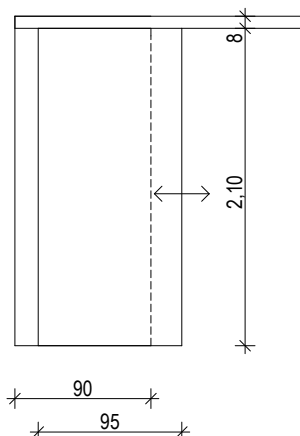
Lesena vhodna vrata, zunaj ALU, pobarvano kot okna, 126/300, enokrilna

| etaža / odpiranje | L | D |
|-----------------------|----------|----------|
| 00 - PRITLIČJE | 1 | 0 |
| 01 - 1. NADSTROPJE | | |
| 02 - 2. NADSTROPJE | | |
| 03 - MANSARDA | | |
| SKUPAJ: (kom.) | 1 | 0 |

- svetle mere 90/230 cm
- leseni podboji
- leseno krilo - zunaj ALU
- pobarvana (v skladu z barvno študijo, ki je del projekta notranje opreme)
- vratno krilo je opremljeno s sistemskim okovjem, cilindrično ključavnico in kljuko npr.: varnostna garnitura Hoppe-Amsterdam
- fiksna zasteklitev iz kaljenega stekla

projekt
ODSTRANITEV OSTREŠJA, DELNA REKONSTRUKCIJA STROPA NAD PRITLIČJEM TER NOVOGRADNJA 2. NADSTROPJA IN MANSARDE
 objekt
 Investicija v mladiško turistično infrastrukturo - "UPRAVNA ZGRADBA"

Vd1



Vd1

Lesena drsna vrata

| etaža / odpiranje | L | D |
|-----------------------|----------|----------|
| 00 - PRITLIČJE | | |
| 01 - 1. NADSTROPJE | | |
| 02 - 2. NADSTROPJE | 3 | 4 |
| 03 - MANSARDA | 1 | 0 |
| SKUPAJ: (kom.) | 4 | 4 |

| odpiranje - legenda | |
|---------------------|--|
| D | |
| L | |

- svetle mere 90/210 cm
- leseno krilo
- pobarvana (v skladu z barvno študijo, ki je del projekta notranje opreme)
- vratno krilo je opremljeno z utopnim ročajem

proj. podjetje
INTERDESIGN d.o.o.
 datum
avgust 2009

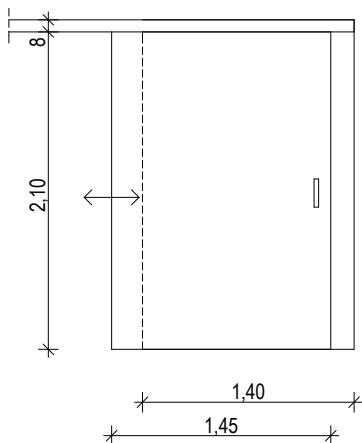
vista proj. dokumentacije / načrt
PZI / ARHITEKTURA
 št. projekta
01/2009

riša
HEME VRAT
 merilo
1:50

št. lista

OV.11

Vd2



Vd2

Lesena drsna vrata

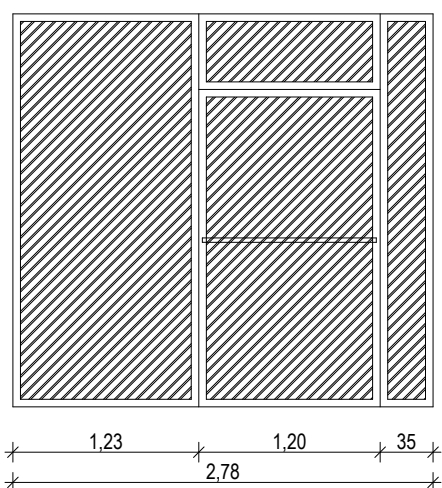
| etaža / odpiranje | L | D |
|-----------------------|----------|----------|
| 00 - PRITLIČJE | | |
| 01 - 1. NADSTROPJE | | |
| 02 - 2. NADSTROPJE | 1 | 0 |
| 03 - MANSARDA | | |
| SKUPAJ: (kom.) | 1 | 0 |

| odpiranje - legenda | |
|---------------------|--|
| D | |
| L | |

- svetle mere 140/210 cm
- leseno krilo
- pobarvana (v skladu z barvno študijo, ki je del projekta notranje opreme)
- vratno krilo je opremljeno z utopnim ročajem

Opomba:
DIMENZIJE SO PODANE KOT ZIDARSKA MERA NAD GOTOVIM TLAKOM!!!
 Vse dimenzije preveriti na objektu!
 V primeru nejasnosti obvezno kontaktirati projektanta!

NZ1



NZ1

Steklena vrata s požarno odpornostjo 30 min (EI 30 - C) in samozapiranjem

| etaža / odpiranje | L | D |
|-----------------------|----------|----------|
| 00 - PRITLIČJE | | |
| 01 - 1. NADSTROPJE | | |
| 02 - 2. NADSTROPJE | 2 | 0 |
| 03 - MANSARDA | | |
| SKUPAJ: (kom.) | 2 | 0 |

- svetle mere 130/210 cm
- steklena vrata
- ALU okvirji
- pobarvana (v skladu z barvno študijo, ki je del projekta notranje opreme)
- vrata s požarno odpornostjo 30 min (EI 30 - C)
- samozapiralo TS 5000 E z elektro vodljivo tračnico
- antipanic kljuka
- fiksna zasteklitev v ALU okvirju s požarno odpornostjo 30 min

- VRATA SO VEDNO ODPRTA - ZAPREJO SE SAMO V PRIMERU POŽARA!!

projekt
ODSTRANITEV OSTREŠJA, DELNA REKONSTRUKCIJA STROPA NAD PRITLIČJEM TER NOVOGRADNJA 2. NADSTROPJA IN MANSARDE
 objekt
 Investicija v mladiško turistično infrastrukturo - "UPRAVNA ZGRADBA"

proj. podjetje
INTERDESIGN d.o.o.
 datum
avgust 2009

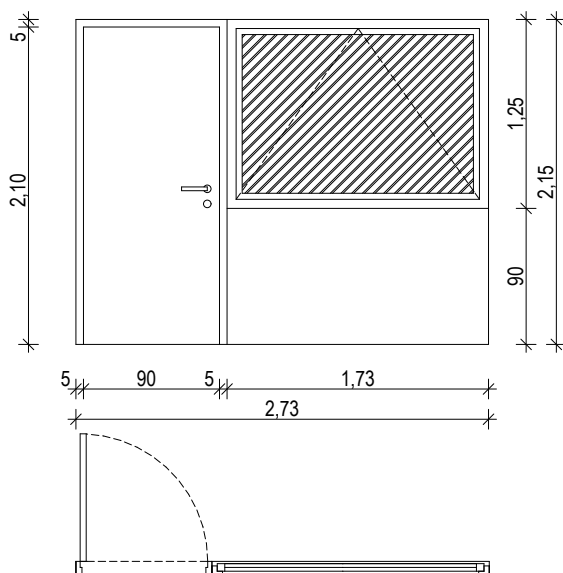
vista proj. dokumentacije / načrt
PZI / ARHITEKTURA
 št. projekta
01/2009

rišba
SHEME VRAT
 merilo
1:50

št. lista

OV.12

NZ2



NZ2

Lesena vrata 100/215, enokrilna

| etaža / odpiranje | L | D |
|-----------------------|----------|----------|
| 00 - PRITLIČJE | 0 | 1 |
| 01 - 1. NADSTROPJE | | |
| 02 - 2. NADSTROPJE | | |
| 03 - MANSARDA | | |
| SKUPAJ: (kom.) | 0 | 1 |

- svetle mere 90/210 cm
- leseni podboji
- pobarvana (v skladu z barvno študijo, ki je del projekta notranje opreme)
- vratno krilo je opremljeno s sistemskim okovjem, cilindrično ključavnico in kljuko npr.: varnostna garnitura Hoppe-Amsterdam

Okno v lesenem okvirju

- barva je določena v projektu notranje opreme
- odpiranje na kip
- celotno okno z U - ni posebne zahteve - okno je med ogrevanima prostoroma
- notranje žaluzije

projekt

ODSTRANITEV OSTREŠJA, DELNA REKONSTRUKCIJA STROPA NAD PRITLIČJEM TER NOVOGRADNJA 2. NADSTROPJA IN MANSARDE

objekt

Investicija v mladinsko turistično infrastrukturo - "UPRAVNA ZGRADBA"

proj. podjetje

INTERDESIGN d.o.o.

datum

avgust 2009

vista proj. dokumentacije / načrt

PZI / ARHITEKTURA

št. projekta

01/2009

rišba

SHEME VRAT

merilo

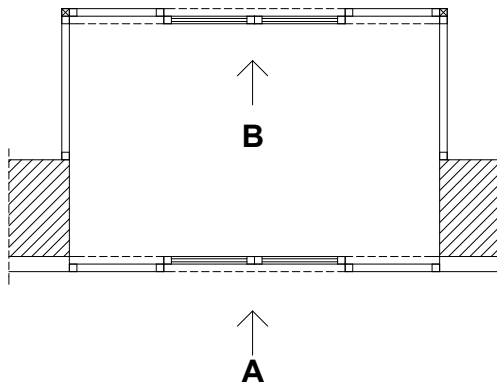
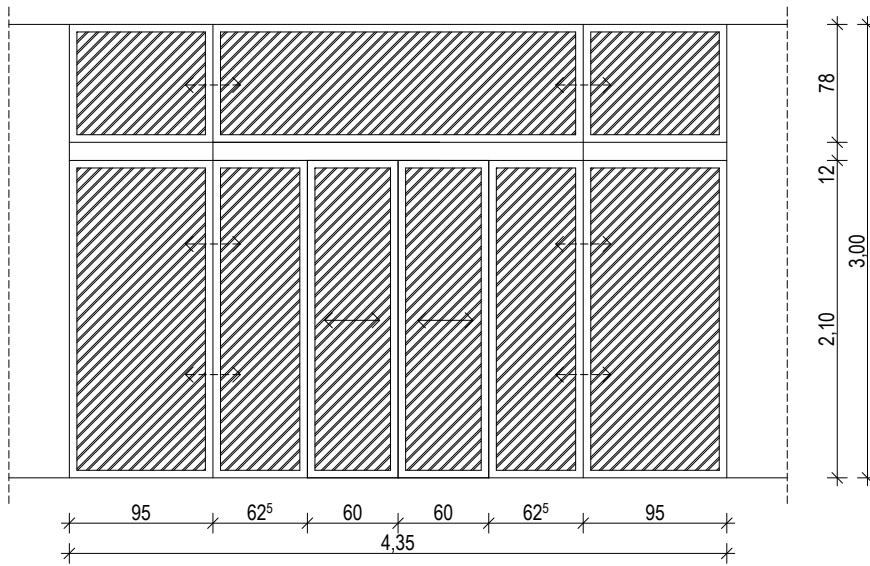
1:50

št. lista

OV.13

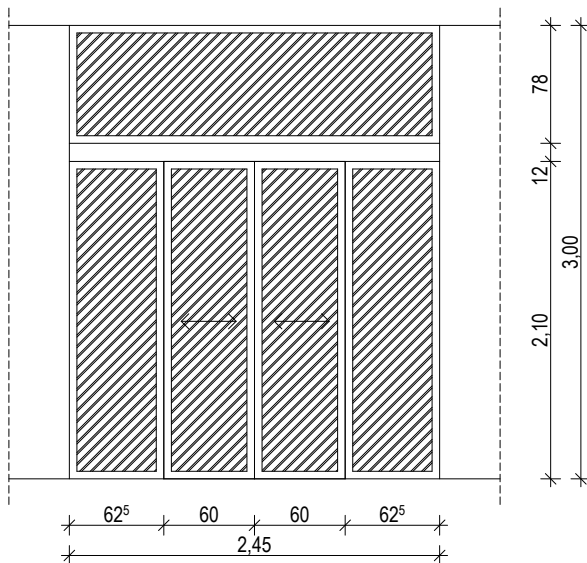
Opomba:
DIMENZIJE SO PODANE KOT ZIDARSKA MERA NAD GOTOVIM TLAKOM!!!
Vse dimenzije preveriti na objektu!
V primeru nejasnosti obvezno kontaktirati projektanta!

pogled B



- zastekljen vetrolov, ALU profili
- odpiranje na senzor
- v primeru požara avtomatsko odpiranje vrat - vrata povezana s sistemom javljanja požara
- avtomatska vrata z baterijo
- vodilo: GEZE Slimdrive SL,
- strop vetrolova izveden iz ultrapas plošč

pogled A



Opomba:
DIMENZIJE SO PODANE KOT ZIDARSKA MERA NAD GOTOVIM TLAKOM!!!
 Vse dimenzije preveriti na objektu!
 V primeru nejasnosti obvezno kontaktirati projektanta!

projekt
ODSTRANITEV OSTREŠJA, DELNA REKONSTRUKCIJA STROPA NAD PRITLIČJEM TER NOVOGRADNJA 2. NADSTROPJA IN MANSARDE
 objekt
 Investicija v mladiško turistično infrastrukturo - "UPRAVNA ZGRADBA"

proj. podjetje
INTERDESIGN d.o.o.
 datum
avgust 2009

vista proj. dokumentacije / načrt
PZI / ARHITEKTURA
 št. projekta
01/2009

risba
SHEME VRAT
 merilo
1:50